



Einfache
Handhabung
Präzise
Hygienisch

FlowMir®

Weltweit erste Einwegturbine
zur Atemflussmessung

Innovativ
und einzigartig!



Konkurrenzlos einfache Atemflussmessung
Garantiert 100 % Hygiene und höchste Genauigkeit



Der kleine Einwegsensoren ist sowohl für den Kinder - als auch Erwachsenen - Gebrauch bestimmt und ist eine kostengünstige Alternative zur Mehrwegturbine.

Mit einer **FlowMir**-Einweg Turbine kann eine vollständige Spirometrie, inkl. bronchialer Provokationstest durchgeführt werden.

INTERNATIONAL
ANGEMELDETES
PATENT



Quality Spirometry



0476

FDA

Approved

ATS

Standard

ISO

13485

ISO

9001-2000

FlowMir®

Weltweit erste Einwegturbine zur Atemflussmessung

Immer zuverlässig

Die Funktionsfähigkeit wird nicht durch folgende Umweltbedingungen beeinflusst:

- Temperatur
- Feuchtigkeit
- Luftdruck



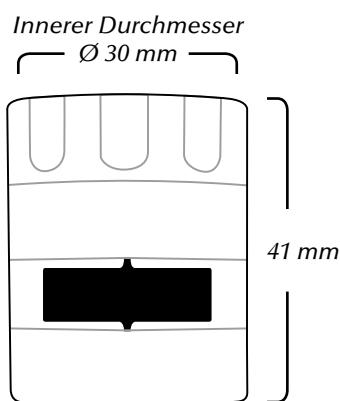
Maximale Hygiene

FlowMir ersetzt den antibakteriellen Filter und reduziert somit Kosten

- Hygienisch in sauberer Umgebung verpackt
- Einzelverpackung
- Eliminiert die sonst anfallenden Reinigungszeiten

Jede einzelne Turbine wird individuell getestet

Entwickelt für den Gebrauch von Mir Spirometern, ab Werk kalibriert und mit hochentwickelten Messgeräten getestet



Volumen - Genauigkeit

+/- 3% oder 50 mL

Fluss - Genauigkeit

+/- 5% oder 200 mL/s



FlowMir ist mit den ATS Spirometrie Standards konform